

DS15-632BL1

NEOMOUNTS DS15-632BL1 SOPORTE DE

ESPECIFICACIONES

GENERAL

Peso máximo	3 kg (por pantalla)
VESA mínimo	75X75 mm
VESA máximo	75X75 mm
Instalación en sobremesa	Soporte de pie

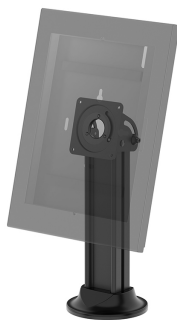
FUNCIONALIDAD

Tipo	Inclinación Rotar
Bloqueable	No bloqueable
Inclinación (grados)	+75°
Rotación (grados)	+90°
Altura	34,1 cm
Ancho	13 cm
Profundidad	13 cm
Tipo de ajuste	Ninguno

INFORMACIÓN

Color	Negro
Material principal	Acero
Garantía	5 años
EAN code	8721246340416

*Nota: Los tamaños en pulgadas indicados son sólo una indicación, combinados con el peso y los tamaños VESA. El peso máximo y el tamaño VESA son restricciones absolutas para los productos y no deben superarse.



Neomounts



Neomounts

Neomounts DS15-632BL1 Soporte de escritorio para tablet - inclinación de 75° - rotación de 90° - VESA 75x75 - atornillable - para configuración modular con WL15-601/602/603BL1- Negro

El Neomounts DS15-632BL1 es un soporte para tabletas adecuado para montaje en escritorio que puede girar 90° para cambiar entre orientación vertical y horizontal. Además, la carcasa de la tablet se puede inclinar hasta 75° para garantizar la mejor posición de visualización para el usuario.

Su elegante diseño y su resistente estructura de aluminio garantizan una colocación segura y estable. El soporte tiene una base atornillable y un sistema de gestión de cables que permite guiarlos a través del soporte.

El soporte para tablet forma parte de un sistema modular y debe combinarse con las siguientes carcasas:

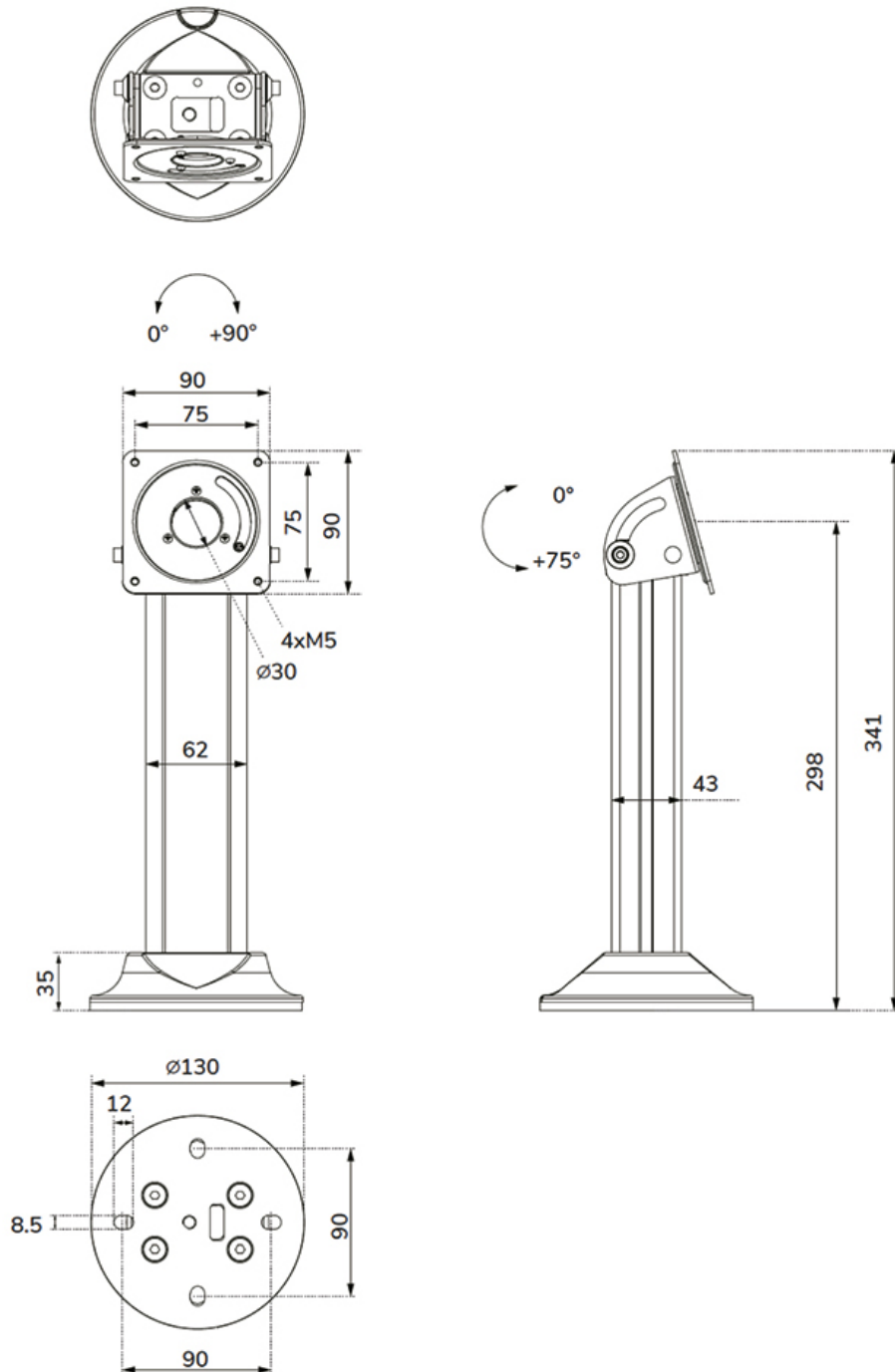
WL15-601BL1 : para tamaños de 10,9-11" | 25,4-27,9 cm

WL15-602BL1 : para tamaños de 12,4-13" | 31,5-33 cm

WL15-603BL1 : para tamaño 14,6" | 37,1 cm

DS15-632BL1

NEOMOUNTS DS15-632BL1 SOPORTE DE



Neomounts

Measuring unit: mm