

## DS45-600BL2-1

## NEOMOUNTS DS45-600BL2-1 SOPORTE DE MONITOR DOBLE 10-32"

### ESPECIFICACIONES

#### GENERAL

Tamaño mín. pantalla*	10
Tamaño máx. pantalla*	32
Peso máximo	5
Pantallas	3
Instalación en sobremesa	Soporte de pie
Distancia a la pared	16,1 cm
VESA mínimo	75x75 mm
VESA máximo	100x100 mm

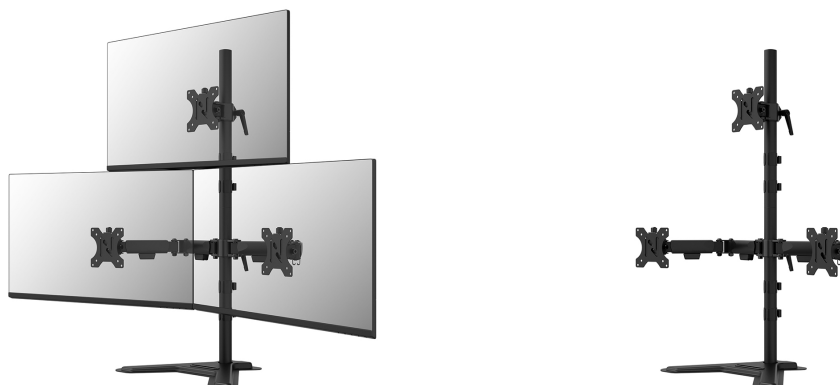
#### FUNCIÓN

Tipo	Inclinación
	Rotar
	Girar
Ajuste de altura	14-83 cm
Ajuste de ancho	39,7 cm
Ajuste de profundidad	16,1-29,7 cm
Bloqueable	No bloqueable
Inclinación (grados)	90°
Giro (grados)	180°
Rotación (grados)	360°
Altura	87,7 cm
Ancho	90,8 cm
Profundidad	29,7 cm
Tipo de ajuste	Manual

#### INFORMACIÓN

Serie	NERO
Color	Negro
Material principal	Acero
Garantía	5 años

\*Nota: Los tamaños en pulgadas indicados son sólo una indicación, combinados con el peso y los tamaños VESA. El peso máximo y el tamaño VESA son restricciones absolutas para los productos y no deben superarse.



Neomounts

Neomounts

### Neomounts DS45-600BL2-1 Soporte de monitor triple - 10-32" - 0-5 kg | 11 lbs (3x) - inclinable 90° - rotatorio 360° - giro 180° - VESA 75x75 - bloqueo de 180° - Negro

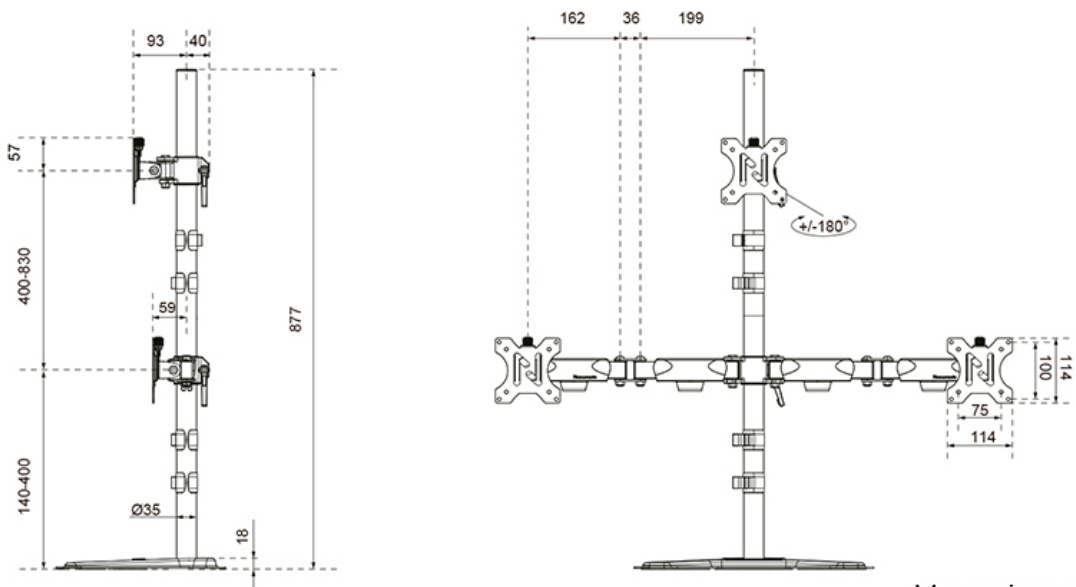
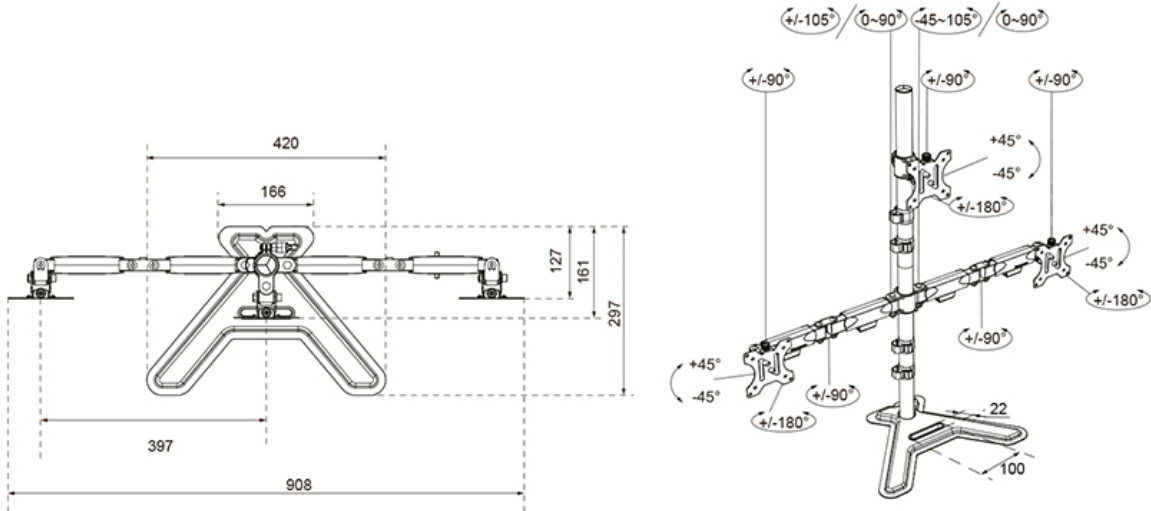
El Neomounts DS45-600BL2-1 es la elección perfecta para quienes buscan una solución robusta y versátil para tres monitores de hasta 32" con una capacidad de carga de 5 kg por pantalla. Este soporte de movimiento completo ofrece la máxima flexibilidad gracias a su tecnología de inclinación (90°), rotación (360°) y giro (180°). Esto le permite encontrar siempre el ángulo de visión óptimo para una postura de trabajo ergonómica.

Su sólida construcción garantiza una estabilidad óptima en cualquier escritorio. El práctico sistema de gestión de cables asegura una organización impecable, mientras que el mecanismo de bloqueo de 180° evita que las pantallas se inclinen demasiado hacia atrás, protegiendo así la pared o el panel de separación. Además, la base incluye una ranura muy útil para colocar el teléfono, manteniendo su escritorio siempre organizado.

El soporte es apto para pantallas con patrón VESA de 75x75 o 100x100 mm. El sistema VESA de liberación rápida facilita el montaje y desmontaje de las pantallas. La instalación del DS45-600BL2-1 es rápida y sencilla, siendo una incorporación duradera y esencial para salas de trading, centros de control de seguridad o estaciones de gaming de alto rendimiento.

DS45-600BL2-1

NEOMOUNTS DS45-600BL2-1 SOPORTE DE MONITOR DOBLE 10-32"



Neomounts

Measuring unit: mm