

DS45-600BL2V

NEOMOUNTS DS45-600BL2V SOPORTE DE MONITOR DOBLE 10-32"

ESPECIFICACIONES

GENERAL

| | |
|--------------------------|----------------|
| Tamaño mín. pantalla* | 10 |
| Tamaño máx. pantalla* | 32 |
| Peso máximo | 9 |
| Pantallas | 2 |
| Instalación en sobremesa | Soporte de pie |
| Distancia a la pared | 15,3 cm |
| VESA mínimo | 75x75 mm |
| VESA máximo | 100x100 mm |

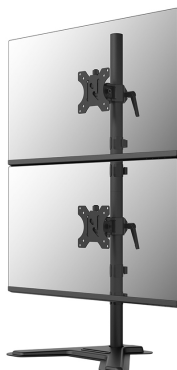
FUNCTIE

| | |
|----------------------|---------------|
| Tipo | Inclinación |
| | Rotar |
| | Girar |
| Ajuste de altura | 14-83 cm |
| Bloqueable | No bloqueable |
| Inclinación (grados) | 90° |
| Giro (grados) | 180° |
| Rotación (grados) | 360° |
| Altura | 87,7 cm |
| Ancho | 42 cm |
| Profundidad | 29,7 cm |
| Tipo de ajuste | Manual |

INFORMACIÓN

| | |
|--------------------|--------|
| Serie | NERO |
| Color | Negro |
| Material principal | Acero |
| Garantía | 5 años |

*Nota: Los tamaños en pulgadas indicados son sólo una indicación, combinados con el peso y los tamaños VESA. El peso máximo y el tamaño VESA son restricciones absolutas para los productos y no deben superarse.



Neomounts



Neomounts

Neomounts DS45-600BL2V Soporte de monitor doble - 10-32" - 0-9 kg | 19,8 lbs (2x) - inclinable 90° - rotatorio 360° - giro 180° - VESA 75x75 - Negro

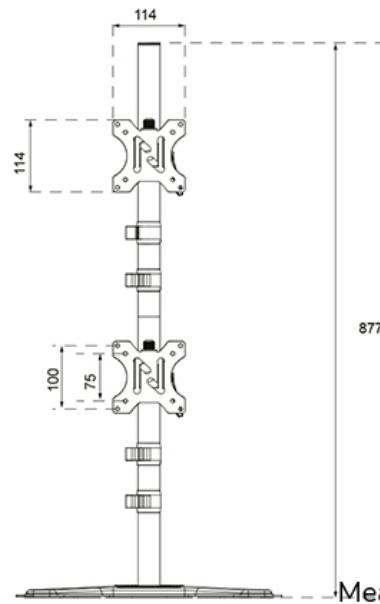
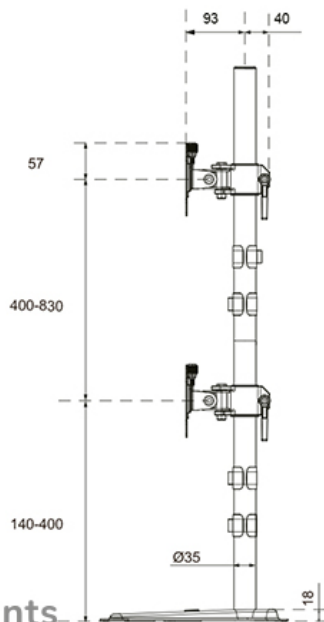
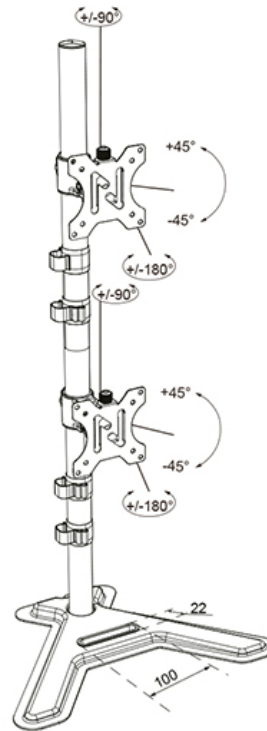
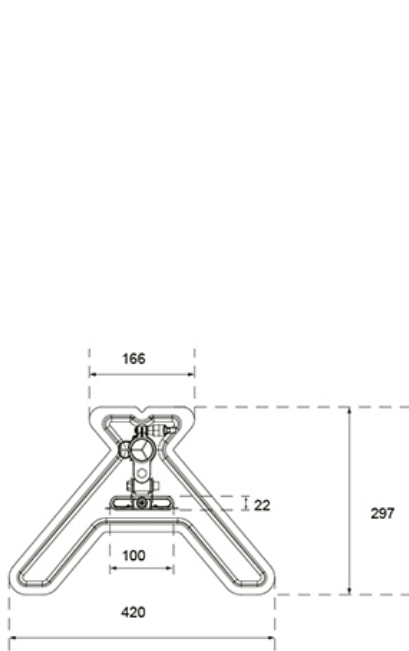
El Neomounts DS45-600BL2V ofrece una solución premium para quienes prefieren una disposición de monitores en vertical, uno sobre otro. Diseñado para sostener dos pantallas de hasta 32" (9 kg por pantalla), este soporte de movimiento completo proporciona una flexibilidad excepcional. Gracias a su avanzada tecnología de inclinación (90°), rotación (360°) y giro (180°), podrá alinear sus monitores sin esfuerzo para una postura ergonómica ideal.

Este modelo destaca por maximizar el espacio en el escritorio al aprovechar la altura vertical. Su robusta construcción asegura que los monitores permanezcan estables en todo momento. Con el sistema de gestión de cables integrado, su zona de trabajo se mantiene despejada, mientras que la ranura para el teléfono en la base permite tener el móvil siempre a la vista.

El soporte es compatible con patrones VESA 75x75 y 100x100 mm. El sistema VESA de liberación rápida permite un montaje y desmontaje fluido de las pantallas. El DS45-600BL2V es una opción duradera y profesional para cualquier oficina o estudio en casa.

DS45-600BL2V

NEOMOUNTS DS45-600BL2V SOPORTE DE MONITOR DOBLE 10-32"



Neomounts

Measuring unit: mm